

Float Switch

ホール IC フロートスイッチ

新開発！！

無接点フロート！

特許申請中

特長

- ・フロート内部のセンサに無接点のホール IC を使用しているため、接点劣化、接点バウンドなどの接点特有のトラブルがありません。
- ・機械的接点部分がないため、衝撃に強く、10m からの落下衝撃にも耐えることが出来ます。
- ・フロートボディには、ブロー成形品を使用しており、フロート内部に水が浸入しない構造にて、当社従来品との比較にて、浮力が約 30%UP しました。

用途

ポンプの自動・自動交互運転用
タンク内の水位検知用

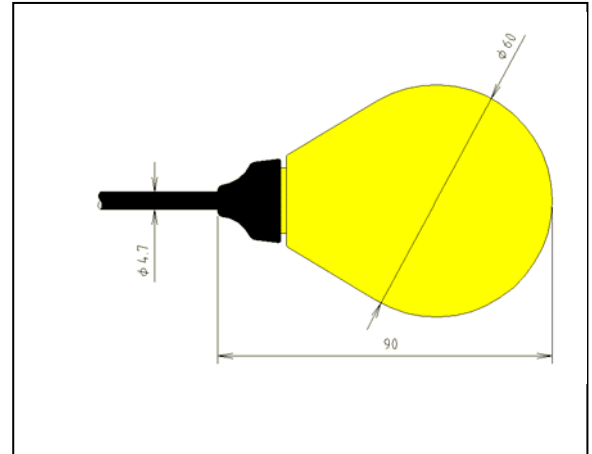


仕様

タイプ	ホール IC フロートスイッチ
スイッチ種類	ホール IC
形状	なみだ形 径: φ60mm 90mm
電線	CVF 3×0.2mm ² シース色: 黒、心色: 赤、白、黒 シース材質: 軟質 PVC、絶縁体: 軟質 PVC
フロートボディ	ポリプロピレン樹脂
動作	上向きで H(電源電圧)、 下向きで L(0.4V 以下)
使用温度	0~60℃
使用液質	清水、汚水、PH5~9 *
動作角度	±35° 以内で動作すること
浮力	120g
質量	40g
寿命回数	電気的および機械的に 20 万回の 動作に耐えること

*フロートボディおよびケーブルのプラスチック材に影響を及ぼす液体での使用は出来ません。

外形寸法図



電気特性

タイプ	ホール IC フロートスイッチ
電源電圧	DC 3~26.4V
電源電流	最大 6mA
制御出力	NPN オープンコレクター出力
出力流入電流	10mA
電線色配列	赤: VCC、白: OUT、黒: G

 倉茂電気株式会社
KURAMO ELECTRIC CO., LTD.

<http://www.kuramo.co.jp>

本 社 〒915-0855 福井県越前市下平吹町 10 号 9 番地
TEL(0778)22-1500(代) FAX(0778)22-3111
大 阪 支 店 〒541-0048 大阪市中央区瓦町 2 丁目 5 番 9 号
TEL(06)6231-8151(代) FAX(06)6227-1426
東 京 支 店 〒104-0045 東京都中央区日本橋本町 4 丁目 13 番 10 号(日本橋中野ビル 6 階)
TEL(03)5644-7601(代) FAX(03)5644-8231
名古屋 支 店 〒460-0022 名古屋市中区金山 1 丁目 4 番 4 号(第 9 タツミビル東棟 8 階)
TEL(052)332-2781(代) FAX(052)331-2430