

成型加工品

ポンプケーブル



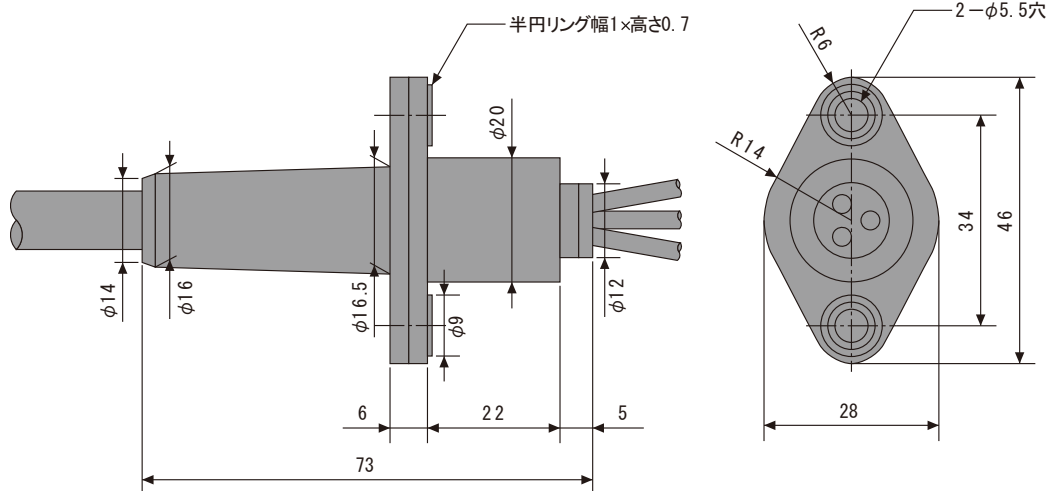
特長

- 各種ポンプヘッドカバーに対応可能です。
- 端末は、各種端子、プラグ加工に対応できます。
- 使用用途に応じ、耐油、耐塩素、耐熱グレードの電線を選定できます。
- ポンプ接触部には、クロロプレンゴムを採用しており、ポンプへの水浸入を確実に防止しています。
- UL, CSAなど海外規格にも、対応可能です。
- 主要ポンプメーカーへの30年以上の納入実績があります。

性能

- 耐電圧AC1800V×1sec.に耐えます。
- 絶縁抵抗100MΩ以上 (DC500Vメガー)
- 0.2MPa×1分間の空気圧に耐えます。

構造 (例)



用途

- 水中ポンプの電源用ケーブル。
- 清水、雨水、汚水、海水など幅広い用途にご利用頂けます。

使用電線

- 電線種類： VCT
- 導体サイズ： 0.75~8mm²
- 心数： 3~4心

